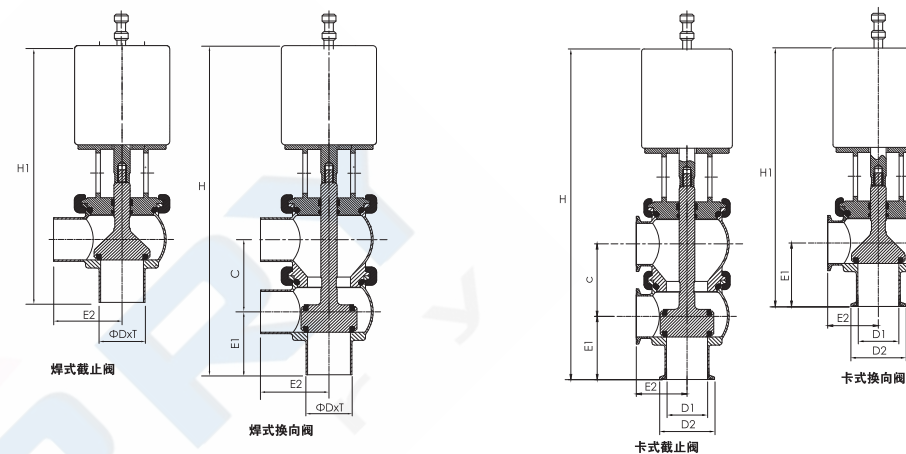


KSV-P 气动座阀

change-over valve / shut off valve

工作压力 0-10bar
工作温度 -10°C~140°C
驱动机构 气动控制
密封材质 EPDM / Viton / Silicone
阀体设计 L型, L-L型, L-T型, T-T型, T-L型
阀体材质 316L / 304
接口尺寸 DN25-DN80
接口方式 焊式/卡式
表面处理 外表面 Ra≤0.8 μm, 内表面 Ra≤1.6 μm(根据客户需求定制)
标准状态 NC, NO, A/A
接口标准 ISO, DIN, 3A, JIS


阀体组合

L 200	T 300	L-L 210	T-L 220	L-T 310	T-T 320
ISO:1226411	ISO:1226511	ISO:1226111	ISO:1226611	ISO:1226311	ISO:1226211

L 2001	T 3002	L-L 2102	T-L 2203	L-T 3103	T-T 3204
ISO:1226414	ISO:1226514	ISO:1226114	ISO:1226614	ISO:1226314	ISO:1226214

KSV-P: 焊式气动座阀 (换向阀/截止阀)

No.	Size	OD×T	E1	E2	C	H	H1
XXXXXXXX-000025	25	25×1.2	43.5	57.8	67.0	309	256
XXXXXXXX-000038	38	38×1.2	43.5	57.8	67.0	309	256
XXXXXXXX-000051	51	51×1.2	43.0	66.0	84.0	353	269
XXXXXXXX-000063	63.5	63.5×1.6	69.0	85.0	106.5	456	349
XXXXXXXX-000076	76	76.1×1.6	77.0	90.0	120.0	485	365

注:请将 xxxxxx 替换成阀体组合中的代码, 后6位不变, 即可订购。

KSV-P: 卡式气动座阀 (换向阀/截止阀)

No.	Size	E1	E2	D1	D2	C	H	H1
XXXXXXXX-000025	25	61.0	59.5	22.6	50.5	270	321.5	268.5
XXXXXXXX-000038	38	61.0	59.5	35.6	50.5	275	321.5	268.5
XXXXXXXX-000051	51	56.0	67.5	48.6	64.0	313	365.5	281.5
XXXXXXXX-000063	76	77.0	86.5	60.3	77.5	395	468.5	361.5
XXXXXXXX-000076	63.5	87.0	91.5	72.9	91.0	405	497.5	377.5

注:请将 xxxxxx 替换成阀体组合中的代码, 后6位不变, 即可订购。