

美国帕斯菲达机械隔膜计量泵



最大流量: 3,200 LPH (845 GPH)



压力: 12 bar (175 PSI)



温度: 0-45°C (32-113°F)



精度: 设定点的 \pm 2%



PULSA[®] **GLM**

美国帕斯菲达机械隔膜计量泵

PULSA.COM/PULSAGLM

SHARRY Machinery (Shanghai) Co.,Ltd.
13761943624 Web: www.sharry-sh.com

Tel: +86-21-64881886
www.xierui-sh.com



扫一扫，进入手机旺铺

机械隔膜计量泵

帕斯菲达的专业优势

70多年来，帕斯菲达公司一直是隔膜与加料计量技术领域的领先者。我们在各种流体处理项目上都积累了丰富的经验，能够为您的具体应用提供最合适的泵产品。我们的产品具有坚实耐用的构造和可靠的性能，是最高水平制造技术与质量控制的体现。

PULSA® GLM 系列泵

我们的Pulsa GLM系列产品属于机械驱动隔膜计量泵。它具有可靠、坚实、高效而小巧的工业设计，适用于几乎任何应用或环境。如果您需寻找一台拥有成本较低的高价值化学药物输送或加药计量泵，GLM将是一个理想的选择。帕斯菲达最新系列GLM的产品具有较大的流量以及工艺化学品处理范围。

构造材料

液端材料：聚丙烯、PVDF、316L不锈钢

隔膜：复合PTFE和实芯PTFE（仅适用于DM7）

止回阀：陶瓷或不锈钢

外壳：具有环氧涂层的铝材

润滑的方式：油浴

五金件：不锈钢



DM 1-2



DM 3-4



DM 5-6



DM 7

特性设计	给客户带来的好处
耐用的工业设计	泵寿命长，客户使用成本更低
自动冲程锁和调节	精准化学品计量
双重密封的防泄漏液端	安全，无清理风险或环境风险
无需特殊工具拆装的阀门和接头选择	快速简便的安装和检修
多种不同组合的备件包选择	成本最小化的、合适有针对性的维护
泵头涂有环氧树脂涂料和ETFE涂层	泵体具有抗化学性以及防护措施，以避免其受到环境影响
适于户外应用的完全密封变速箱	密封性好，并且保护免受环境损坏。
油位观察窗	快速维护检查
防卡连轴器	便利拆卸马达

市场和典型应用

市场

- 水处理
- 发电
- 食品和饮料
- 废水处理
- 化学
- 制药
- 冷却塔锅炉
- 石油化工
- 采矿业

典型应用

- 酸
- 漂白剂
- 染料/墨水
- 苛性碱
- pH控制
- 催化剂
- 聚合物
- 溶剂
- 洗涤剂

SHARRY Machinery (Shanghai) Co.,Ltd. Tel: +86-21-64881886
13761943624 Web: www.sharry-sh.com www.xierui-sh.com

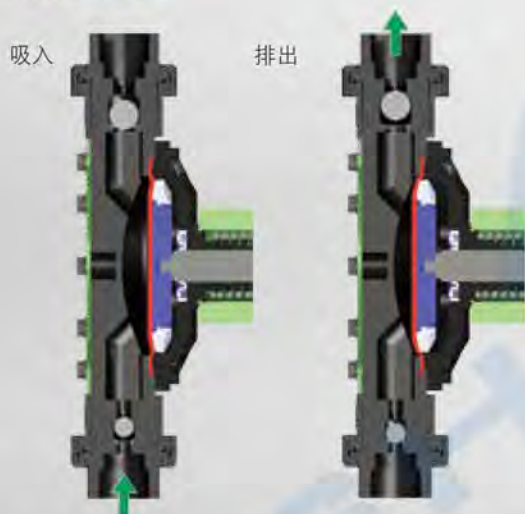


扫一扫，进入手机旺铺

产品规格

- | | | | |
|---|---|---|--|
|  最大流量:
最大为3,200 lph (845 gph) |  出口压力:
最大为12 bar (175 psi) |  工作温度:
0-45°C (32-113°F) |  精度:
稳态计量精度+/- 2% |
| 最小流量:
0.10 lph (0.0264 gph) | 自吸压力:
最大为0.4 bar (5 psi) | 环境温度范围:
0-45°C (32-113°F) | |
|  冲程调节:
0-100%, 分辨率1.0% |  吸入高度:
3米 (10 英尺) |  模块化连接:
插管式、螺纹式、法兰式 |  NEMA 7, Class 1:
Div 1 Groups C & D
(用于分级马达时) |
| 自动锁止
冲程调节 | 标准粘度:
最大为1,000 cPs | | |

隔膜技术



泵隔膜以预设的冲程长度作往复运动，输送固定体积物料。隔膜后拉使产品流入入口止回阀。隔膜前进使同等量的物料从出口止回阀排出。

防泄漏报警装置 (可选)

保护泵及系统，避免昂贵物料泄漏和设备损坏。

双隔膜防泄漏报警装置选项，包括压力表及开关，可检测双隔膜是否完整。

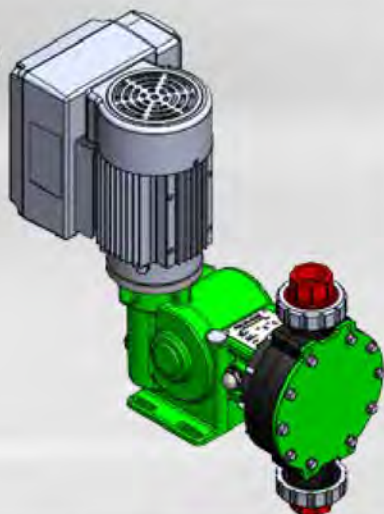
双隔膜可以最大限度的防止隔膜失效。



可变频高效能电机 (可选)

- 集成了自控单元的高效电机；
- 现场/远程控制电机转速；
- 方便采购与维护；
- 简化系统布线，用户界面简单易用。

(详情请询工厂)



特性与优点



变速箱

- 结构紧凑，重量轻—节省空间，便于操作。
- 完全密封型变速箱设计可防止污染物侵入。
- 油浴润滑的变速箱可用于危险场所。
- 采用大尺寸带防护壳的轴承，有助于提高泵的使用寿命和可靠性。
- 工业六角头SS五金件非常耐用，可以确保正确的扭矩，以及标准化的适配性。



安装脚

- 平坦坚固的统一安装脚——扩展变速箱外部，提高稳定性。
- 大尺寸一字槽安装孔，可以容纳各种紧固件。
- 马达安装后，泵体不会在安装之前倾翻。



驱动

- 蜗杆上部轴承密封设计——延长齿轮和马达寿命，减少噪音，并通过全扭矩输出以实现泵的最大效率。
- 马达法兰排放路径可以重新定向液体，使其离开密封件，还可以防止密封件或马达轴连接件出现液体堆积/储留。
- 非金属材质的防卡马达联轴器可以防止蜗杆与马达粘连或“抱死”，从而使马达的安装/拆卸更加方便。
- 高效的重负载传动系统最大程度增加可靠运行时间，降低用户的运行成本。



润滑油润滑

- 在正常或防爆区域油浴润滑，润滑所有内部运动组件，延长泵的使用寿命。
- 灌油区设计合理——而且通过灌油口可以清晰看到变速箱的内部油位。



液端和接头

- 标准材质: PVDF, PP和316L。
- 紧固件和连接件为不锈钢材质，提高在环境中的抗腐蚀性性能。
- 采用四个螺栓连杆 (仅适用于316L SS型号)。
- 可选择插管式、NPT、ISO/BSPT等多种连接形式 (参见不同型号泵的可用性配置)。





防漏泵头

- 安全的隔膜密封设计可提供无泄漏服务和对化学品的密封。
- 二次O型圈密封提供安全无忧的阀门密封，并可避免发生药物喷射。
- 采用固位板可以控制压力（液压和潜变清除），而且可以保持泵头螺栓扭矩，防止其在长时间使用后松脱。



高强度隔膜

- 机械驱动平隔膜可提供可靠的泵送操作，延长使用寿命。
- 双面PTFE涂层复合隔膜可最大程度增加耐化学腐蚀性以及隔膜润滑。
- 一体式高强度复合隔膜，含双重水线密封，可以避免泄漏。



单向阀

- 大球阀专利球形流道设计，可以防止球阀卡滞，高效复位，固体颗粒处理性能更优，还具备自动冲洗功能；流量均匀平滑，无气蚀现象。
- 三自持可替换部件形成的组件。
- 采用O型环阀座（软阀座），加注密封性能更好，避免逆流。噪音更小，而且固体颗粒/泥浆处理性能更好（316L SS型号未采用）。



冲程控制

- 调节比10:1。
- 0-100%的冲程范围可调（开/关机时皆可调整，调节范围为一圈）。
- 自动锁止冲程位置，无漂移—保持正常流量。



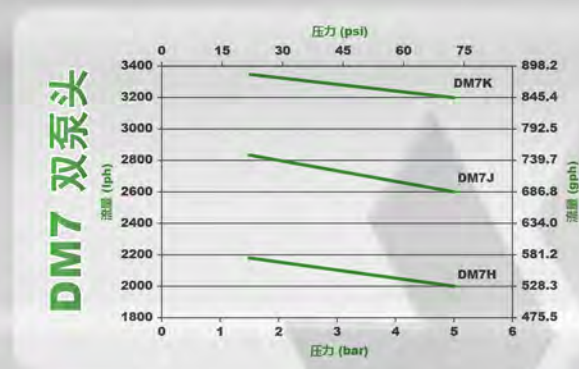
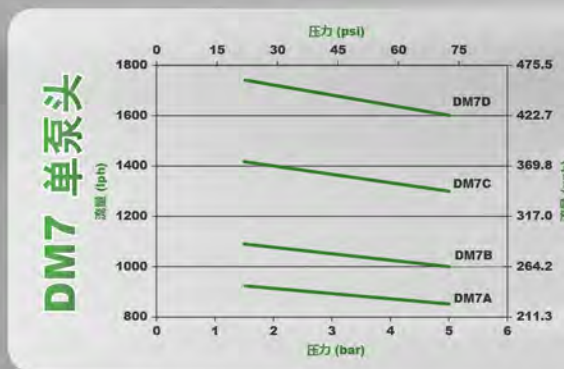
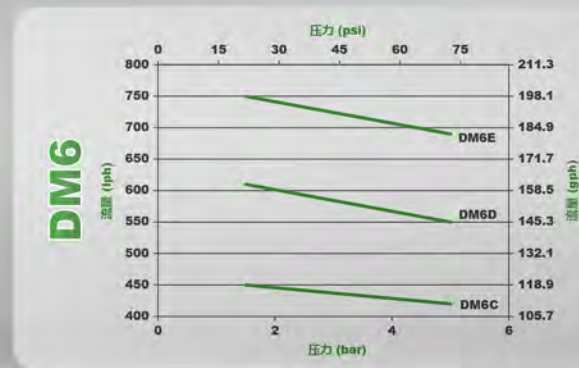
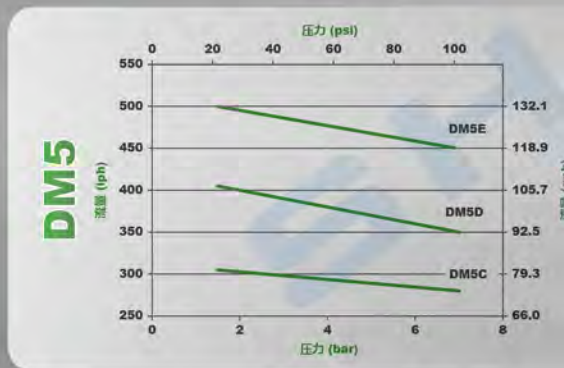
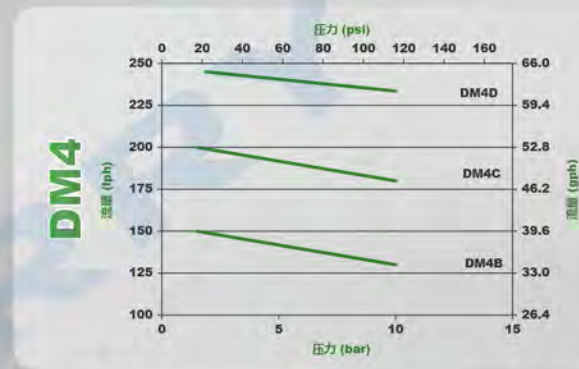
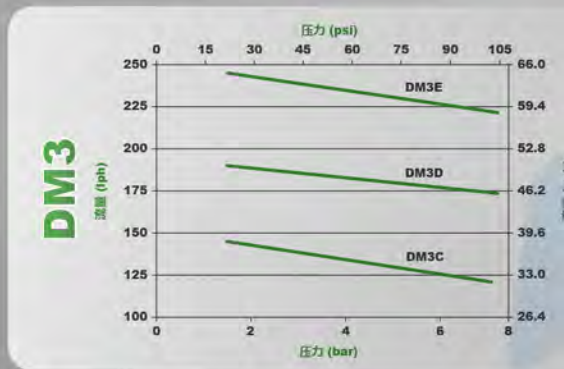
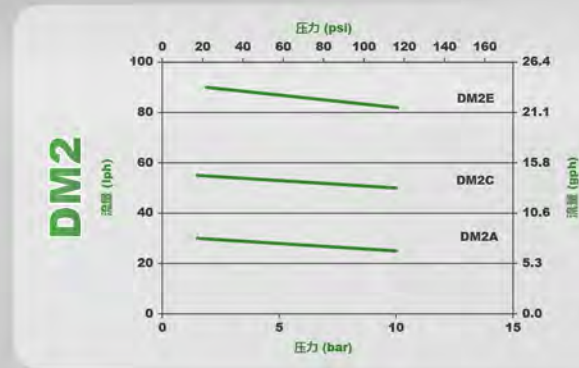
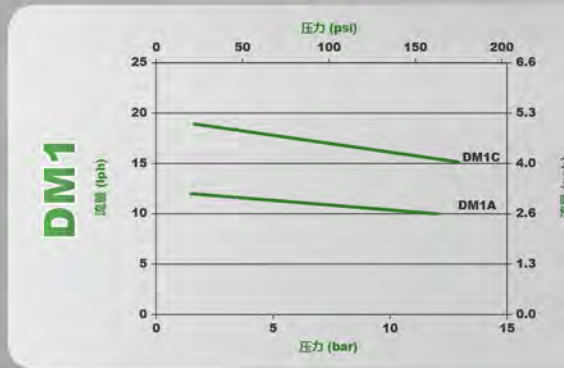
检修

- 无需工具拆装阀门，维修简便。
- 多种不同组合的备件包选择，维护简便，泵使用寿命更长。
- 加油和排油方便。
- 油位观察窗，用于检查机油和运行情况。
- 维护简便——采用通用五金件，无需使用特殊工具。
- 防卡非金属联轴器，可快速拆卸电机。

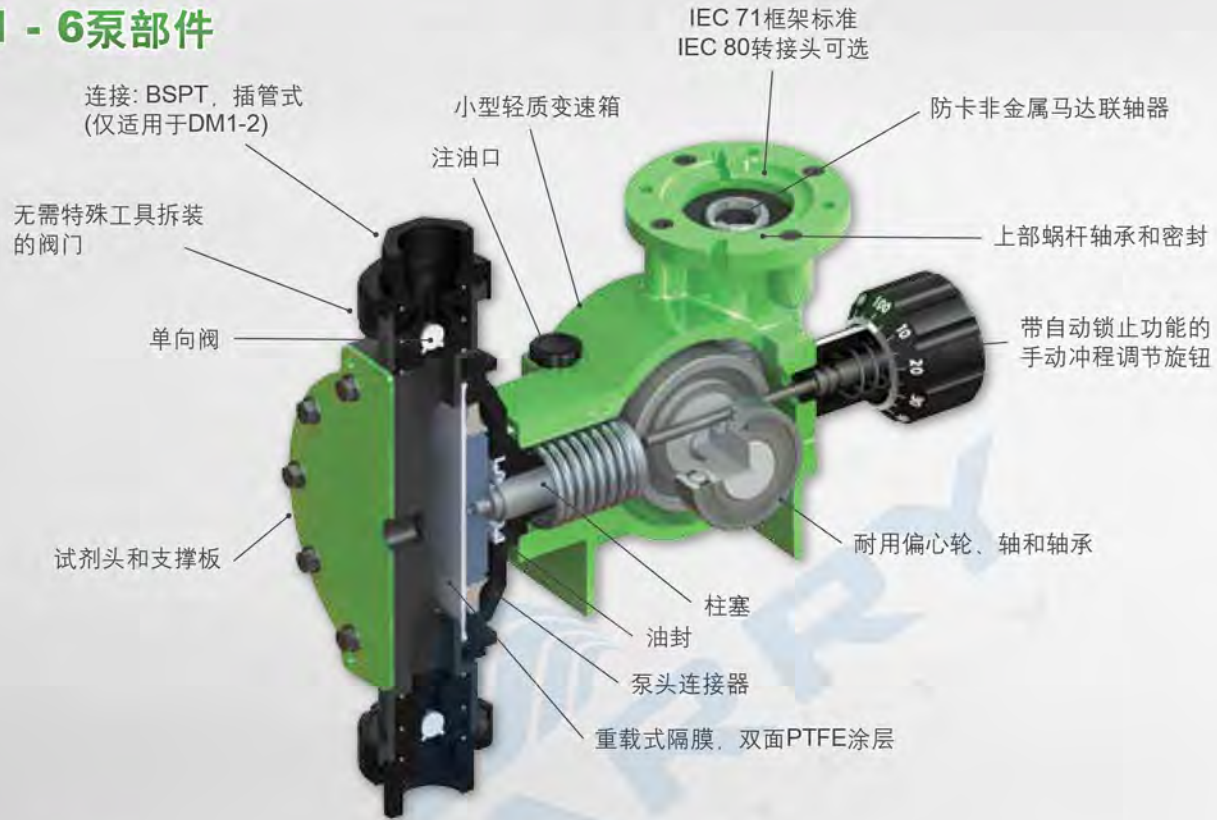


流量和压力

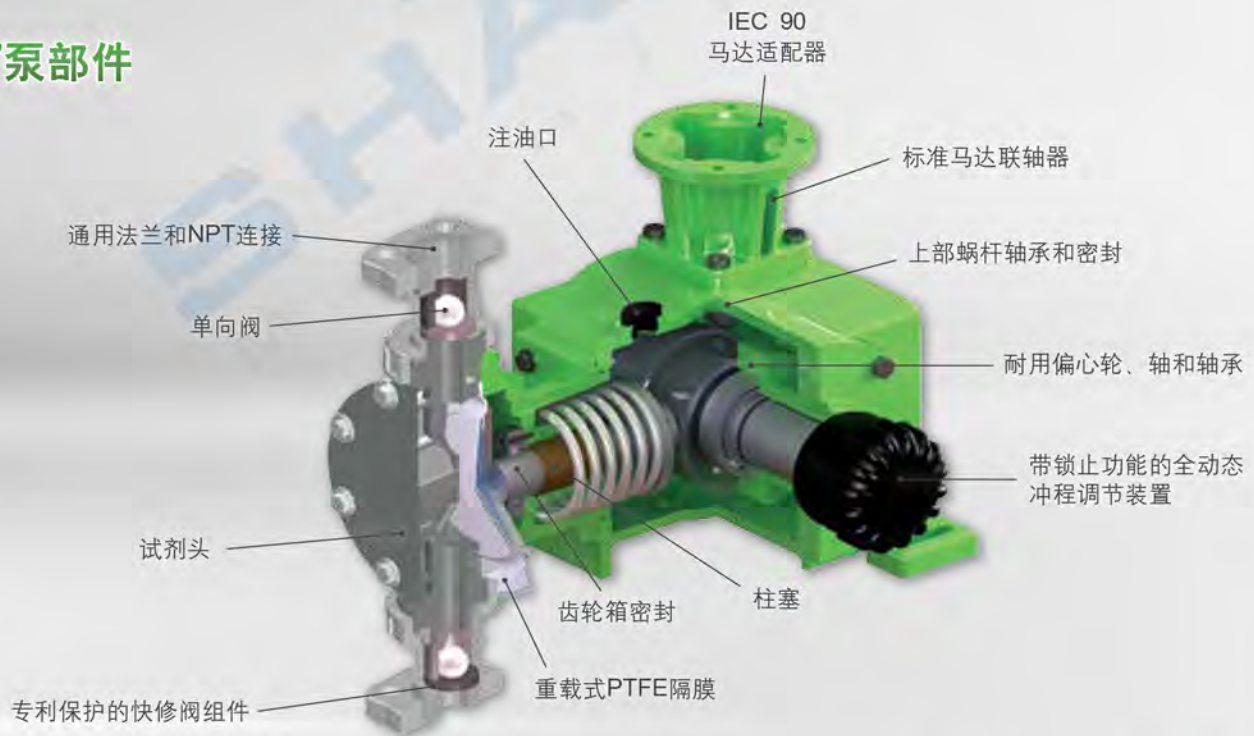
流量曲线 (仅显示50Hz)



DM1 - 6泵部件



DM7泵部件



性能 & 设计

规格表

型号	50 Hz 流量 (LPH)	60 Hz 流量 (LPH)	压力值 (BAR)	50Hz SPM @ 1450	60Hz SPM @ 1750	电机功率 (kW)	连接 尺寸	
DM1A	10	12	12	73	88	0.25	1/2"(F)BSPT 或3/8" x 1/2"管 (仅PVDF & PP)	
DM1C	15	18		116	140			
DM2A	25	30	10	73	88			
DM2C	50	60		116	140			
DM2E	80	NA		187	NA			
DM3C	120	144	7	116	140		0.75	1" (F)BSPT
DM3D	165	198		153	184			
DM3E	210	NA		187	NA			
DM4B	130	156	10	97	116			
DM4C	180	216		116	140			
DM4D	230	276		153	184			
DM4E	260	312		187	NA			
DM5C	280	336	7	116	140	1.5" (F)BSPT		
DM5D	350	420		153	184			
DM5E	450	NA		187	NA			
DM6C	420	504	5	116	140		1.1	1.5" FNPT (316L SS型号) 或ANSI 1.5"法兰 带 1.5" FNPT (仅塑料型号)
DM6D	550	660		153	184			
DM6E	690	NA		187	NA			
DM7A	850	1020	5	97	116			
DM7B	1000	1200		116	140			
DM7C	1300	1560		145	175			
DM7D	1600	NA		173	NA			
DM7H*	2000	2400		116	140			
DM7J*	2600	3120		145	175			
DM7K*	3200	NA		173	NA			

*双泵头型号

注意：额定流量和压力基于类水粘度，如有变更，恕不另行通知。



DM1-7泵型号标识

泵选型	代码	选项与描述	DM_ _ _ _ _
泵尺寸(见规格表) 位置1-4	见表	参见第8页规格表	
马达选择 位置5	2	1 PH, 220v, 50/60Hz, IEC框架, 带马达	
	3	3 PH, 220/380v, 50/60Hz, IEC框架, TEFC, 带马达	
	Y	无马达-DM1-6采用IEC 71框架, DM7采用IEC90框架。(*IEC80转接头适用于DM1-6)	
液端材质 位置6	A	316L SS流体端/PTFE膜/PTFE O型环/316L SS球阀	
	F	PVDF端/PTFE膜/PTFE O型环/陶瓷球阀/Viton® O型环座	
	P	PP过液端/PTFE膜/PTFE O型环/陶瓷球阀/Viton® O型环座	
连接 位置7	B	BSPT-通用于DM1-6	
	T	3/8"管接头 (仅DM1和DM2)	
	P	带ANSI/DIN法兰环的FNPT (仅DM7)	
检漏 位置8	-	标准单隔膜 (无泄漏检测功能)	
	-L	防泄漏报警装置: 带压力表和开关的双隔膜	

DM1-7 KOPKIT®标识

KOP套件选择	泵尺寸	选项与描述	KD_ _ _
泵尺寸 位置1-3	见规格表	选择泵型号(1-7)	
液端材质 位置4	A	316L SS / PTFE O型环	
	F	PVDF / PTFE O型环 (Viton® O型环座)	
	P	PP / PTFE O型环 (Viton® O型环座)	
泄漏检测功能 位置5	X	标准单隔膜 (无泄漏检测功能)	
	L	防泄漏报警选项: 双隔膜	

液端材质

液端	型号	泵头	阀导	阀座	阀盖	阀球	密封圈	密封圈底
PP	DM1-6	PP	PVDF	PVDF	PP	陶瓷	PTFE	Viton®
	DM7		PP	PP				
PVDF	DM1-7	PVDF	PVDF	PVDF	PVDF	陶瓷	PTFE	Viton®
316L SS	DM1-7	316L SS	316L SS	316L SS	316L SS	316L SS	PTFE	N/A

* Viton®是杜邦高性能弹性体公司的注册商标。

SHARRY Machinery (Shanghai) Co.,Ltd. Tel: +86-21-64881886
13761943624 Web: www.sharry-sh.com www.xierui-sh.com

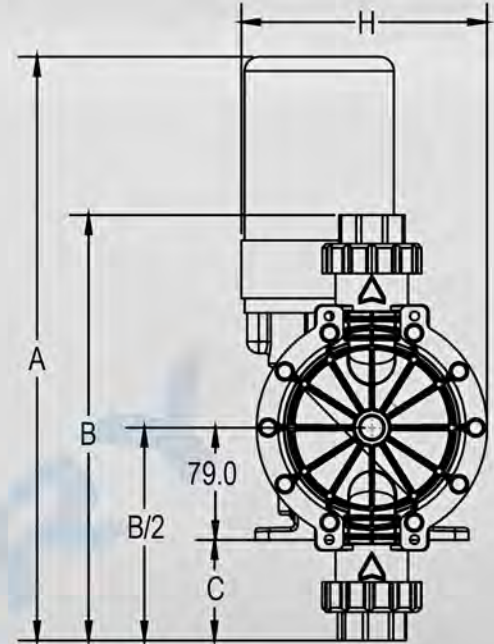
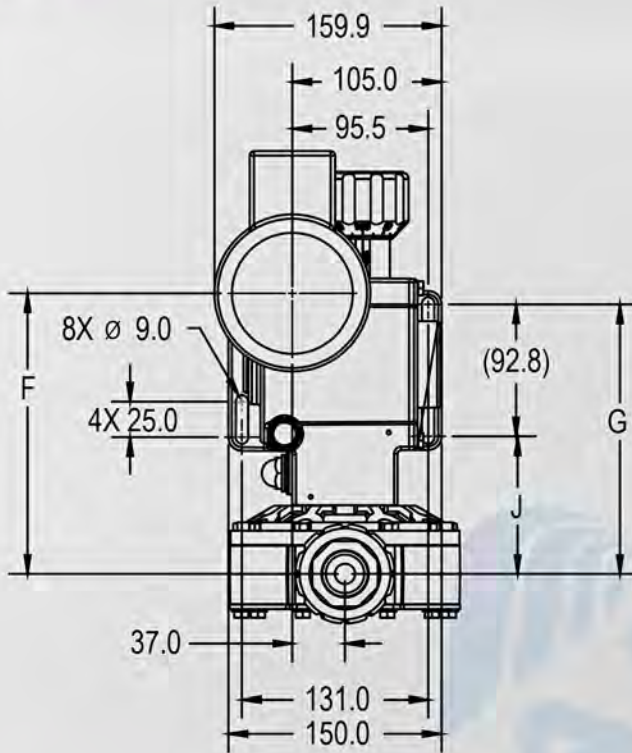


扫一扫, 进入手机旺铺

尺寸图

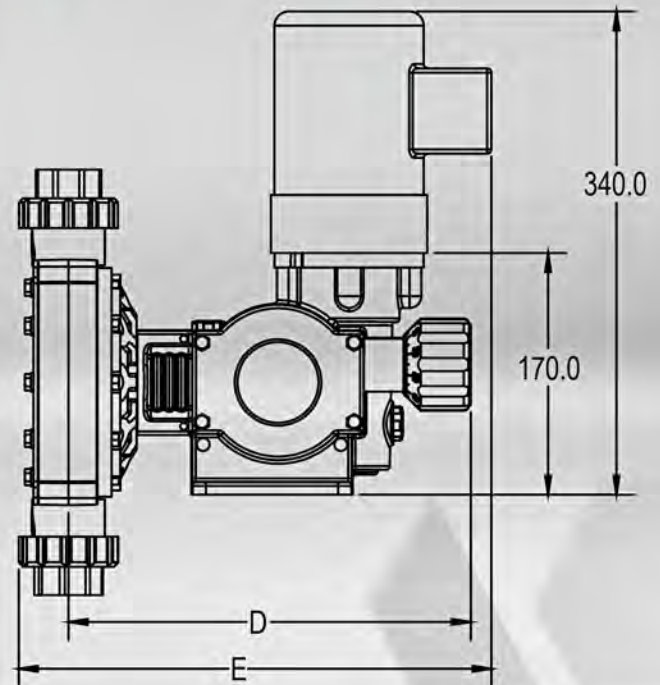
尺寸图

见下表



型号	DM1	DM2	DM3	DM4	DM5	DM6
A	371	371	426	426	461	461
B	220	220	330	330	400	400
C	31	31	86	86	121	121
D	273	273	283	283	287	287
E	312	312	332	332	343	343
F	187	187	197	197	201	201
G	180	180	190	190	194	194
H	150	150	173	173	187	187
I	87	87	97	97	101	101

所有尺寸的单位都是毫米。



所有测量值仅供参考。以变更为准。

SHARRY Machinery (Shanghai) Co.,Ltd.
13761943624

Web: www.sharry-sh.com

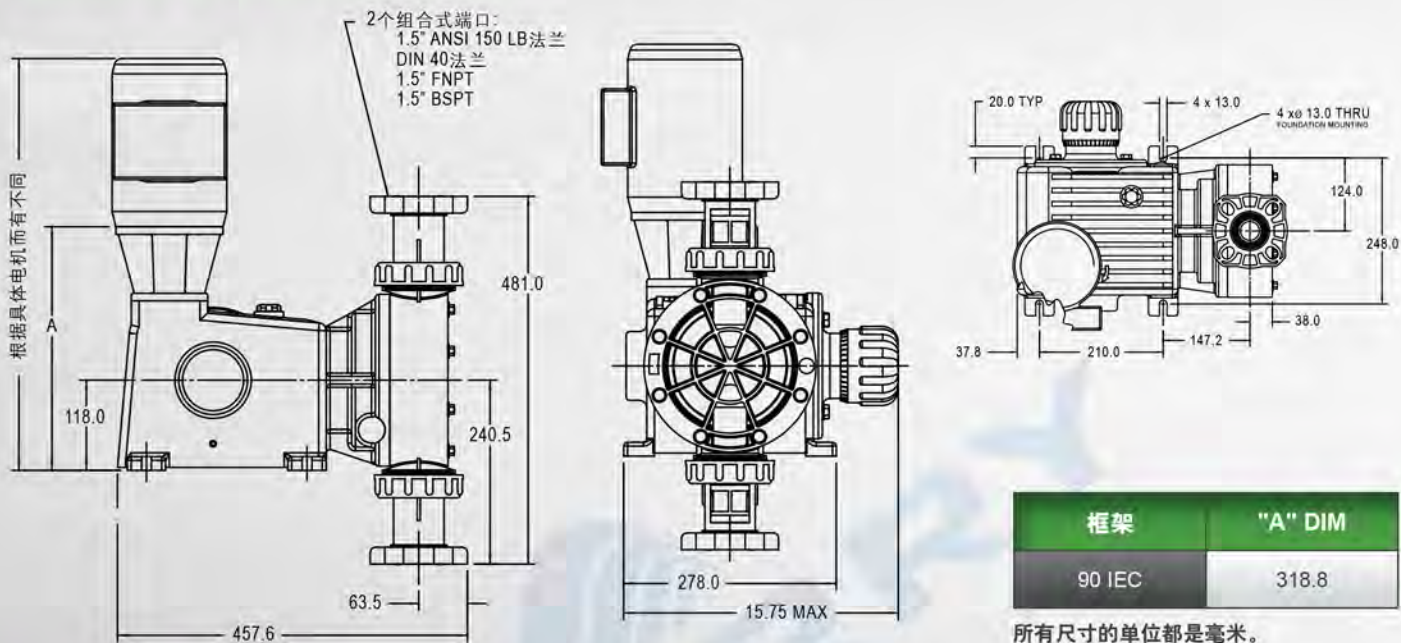
Tel: +86-21-64881886

www.xierui-sh.com



扫一扫，进入手机旺铺

DM7单泵头型号的尺寸图



DM7双泵头型号的尺寸图

